

АЭРОГРИЛЬ С ЭЛЕКТРОННЫМ УПРАВЛЕНИЕМ

модель НХ-1057 Platinum/L

РУКОВОДСТВО ПОЛЬЗОВАТЕЛЯ

ЖИВИТЕ ВКУСНО!
А О ВКУСОВЫХ КАЧЕСТВАХ
ВАШЕГО СТОЛА ПОЗАБОТИТСЯ
АЭРОГРИЛЬ

HOTTER[®]

СОДЕРЖАНИЕ

АЭРОГРИЛЬ: ПЕРВОЕ ЗНАКОМСТВО

Из чего состоит полностью укомплектованный аэрогриль	3
Панель управления	6
Необходимые предосторожности	9
Перед включением	9
Во время работы с аэрогрилем	9
При уходе за аэрогрилем	10
Общие советы	10

АЭРОГРИЛЬ: ПЕРВОЕ ВКЛЮЧЕНИЕ

Подготовка аэрогриля к работе	10
Что делать, если аэрогриль не включается	11

ТЕПЕРЬ МОЖНО И ГОТОВИТЬ

Размещение продуктов в аэрогриле	11
Приготовление продуктов на решетках	11
Приготовление блюд с использованием посуды	12
Приготовление с использованием колбы аэрогриля	12
ВЫБОР ПРОГРАММЫ	12
Выбор оптимальной температуры	13
Выбор скорости подачи горячего воздуха	13
Выбор необходимого времени приготовления	13
Запуск программы. Начало работы аэрогриля	14
Остановка и изменение заданной программы	14
Окончание работы	15

УХОД ЗА АЭРОГРИЛЕМ

Очистка в режиме самопромывки	15
Традиционная очистка	15
Использование посудомоечной машины	16
Уход за крышкой	16
Технические характеристики аэрогриля	16

ТАБЛИЦА ПРИМЕРНЫХ ПРОГРАММ

ПРИГОТОВЛЕНИЯ	17
----------------------------	----

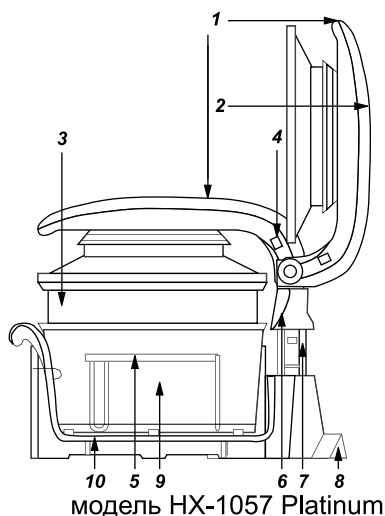
АЭРОГРИЛЬ. ПЕРВОЕ ЗНАКОМСТВО.

Аэрогриль это современный многофункциональный бытовой прибор с 10 - программным управлением, очень простой в обращении. Впервые на вашей кухне появляется помощник, способный выполнить ВСЕ виды кулинарной обработки продуктов: от варки, томления, сушки, жарки, запекания, до холодного и горячего копчения.

Впервые в домашних условиях Вы можете приготовить любое блюдо из изобретенных человечеством за тысячелетия. Свежеиспеченный хлеб, копченая колбаса, чебуреки, глинтвейн, шпроты, сложные пирожные с безежными компонентами все это легко, быстро и просто.

Ознакомьтесь с возможностями и особенностями Вашего прибора, прочитав до конца Инструкцию. Здесь Вы найдете все, что необходимо знать для успешной работы с Вашим новым помощником.

ИЗ ЧЕГО СОСТОИТ АЭРОГРИЛЬ



1. крышка
2. панель управления
3. увеличительное кольцо
4. кнопка включения
5. верхняя решетка
6. кнопка подъема крышки
7. механизм подъема крышки
8. дополнительное основание
9. стеклянная колба
10. корпус с ручкой

КРЫШКА самая важная часть аэрогриля. В ней находится микропроцессор. С помощью панели управления вы управляете прибором. В крышке расположены нагревательный элемент и вентилятор, подающий горячий воздух к приготовляемым в аэрогриле продуктам.

Подняв крышку работающего аэрогриля, Вы отключаете нагревательный элемент и приостанавливает таймер. Вентилятор,

подающий горячий воздух, при этом может продолжать работать. При опущенной крышке заданная программа продолжает работу.

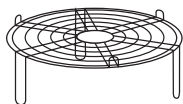
КРОНШТЕЙН С МЕХАНИЗМОМ ПОДЪЕМА КРЫШКИ - используется для открывания крышки и подъема ее для установки кольца-увеличителя.

ПЛАСТИКОВЫЙ КОРПУС - служит для предотвращения контакта горячей колбы с поверхностью стола и для удобства перемещения аэрогриля.

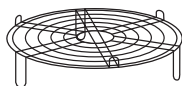
СТЕКЛЯННАЯ КОЛБА - изготовлена из французского стекла фирмы «Агсорал». Благодаря ее цилиндрической форме потоки горячего воздуха равномерно обтекают продукт, за счет чего обеспечивается более ровный прогрев приготовляемой в аэрогриле пищи. Колба легко вынимается из КОРПУСА, что облегчает уход за аэрогрилем.

СЕТЕВОЙ ШНУР подключается одним концом в СЕТЕВОЕ ГНЕЗДО на крышке аэрогриля, другим - в розетку.

ДОПОЛНИТЕЛЬНЫЕ ПРИНАДЛЕЖНОСТИ: 7 ПРЕДМЕТОВ



Верхняя решетка



Средняя решетка



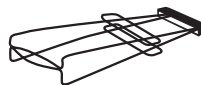
Нижняя решетка



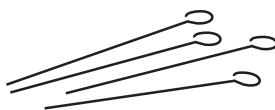
Кольцо-увеличитель



Сетчатый противень



Щипцы-ухваты



Шампуры

